



# Defender™ série 2000-E

Balances économiques

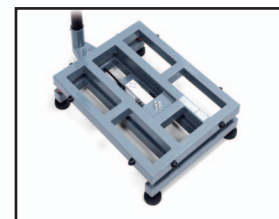


Plate-forme présentée sans son plateau en acier inoxydable

## Conçue pour un fonctionnement fiable et une durabilité à un prix abordable !

La gamme de balances compactes OHAUS Defender™ série 2000-E est conçue pour sa durabilité dans des applications de pesage industrielles et commerciales. La série Defender 2000-E se compose d'un cadre en acier soudé robuste, d'un plateau en acier inoxydable poli, d'indicateurs avec touches tactiles, d'un affichage LCD rétro-éclairé et fonctionne avec une batterie rechargeable intégrée. Faites confiance à l'OHAUS Defender série 2000-E, lorsque vous devez optimiser votre budget pour un équipement de pesage de qualité.

### Caractéristiques standard :

- Quatre capacités très utilisées (30 kg, 60 kg, 150 kg, 300 kg) dans 3 tailles de norme industrielle (300 x 350 mm, 400 x 500 mm et 500 x 600 mm)
- Plateau en acier inoxydable 430 poli avec cadre en acier carbone peint et capteur en alliage d'aluminium IP65
- Un support pour colonne soudé au cadre assure la stabilité de la colonne et de l'indicateur pendant son utilisation
- L'indicateur a un boîtier en ABS durable résistant aux chocs violents avec une face réversible pour un montage mural, sur colonne ou sur table
- Unités de pesée : kg, g
- Affichage du poids LCD de 25 mm de haut avec rétro-éclairage à fort contraste
- Interface RS232 intégrée pour l'impression et la connexion des données
- Adaptateur secteur et batterie au plomb interne rechargeable

# Defender™ 2000-E Balances économiques

## Spécifications

Modèle	D23P30ER	D23P60ER	D23P150EL	D23P150EX	D23P300EX
Capacité x précision (d)	30 kg x 0,005 kg 30 000 g x 5 g	60 kg x 0,01 kg 60 000 g x 10 g	150 kg x 0,02 kg 150 000 g x 20 g	150 kg x 0,02 kg 150 000 g x 20 g	300 kg x 0,05 kg 300 000 g x 50 g
Affich. recommandé Résolution	1:6000	1:7500	1:7500	1:7500	1:6000
Protection du capteur	Alliage d'aluminium IP65				
Fabrication de la plate-forme	Plateau en acier inoxydable avec cadre en acier carbone peint, pieds de nivellement antidérapants				
Dimensions de la plate-forme (lx p x h min.)	300 x 350 x 123 mm		400 x 500 x 136 mm		500 x 600 x 147 mm
Dimensions de la vue avant (F1 x F2 x F3 x F4 x F5)	210 x 166 x 300 x 123 x 50 mm		210 x 166 x 400 x 136 x 50 mm		210 x 166 x 500 x 147 x 100 mm
Dimensions de la vue latérale (S1 x S2 x S3)	715 x 465 x 350 mm		915 x 615 x 500 mm		915 x 715 x 600 mm
Colonne	hauteur fixe de 450 mm, acier peint		hauteur fixe de 650 mm, acier peint		
Élément de nivellement	Niveau à bulle visible à l'extérieur et pieds de nivellement réglables avec écrous de verrouillage				
Capacité de surcharge sécurisée	150 % de la portée évaluée				
Fabrication de l'indicateur	Boîtier en plastique ABS				
Unités de pesée	kg, g				
Fonctions	Pesage, comptage de pièces				
Affichage du poids	LCD rétro-éclairé à 6 chiffres et 7 segments, hauteur des chiffres de 25 mm				
Clavier	4 touches mécaniques de fonction, tactiles et en relief				
Temps de stabilisation	2 secondes				
Maintien automatique du zéro	Désactivé, 0,5, 1 ou 3 divisions				
Gamme de remise à zéro des touches	2 % ou 100 % de capacité				
Calibrage du plateau	5 kg pour 100 % de capacité, sélectionnable par l'utilisateur				
Alimentation	Adaptateur secteur avec batterie au plomb interne rechargeable d'une autonomie de 100 heures fournie				
Interface	RS232C bidirectionnelle				
Plage des températures de fonctionnement	de -10 °C à 40 °C, humidité relative maximum de 80 % pour des températures de 31 °C maximum, diminuant linéairement jusqu'à 50 % d'humidité relative à 40 °C, sans condensation				
Poids net	11 kg		15 kg		26 kg
Poids d'expédition	13 kg		17 kg		29 kg
Dimensions d'expédition	745 x 420 x 185 mm		915 x 515 x 184 mm		1025 x 625 x 185 mm

## Fonctionnalités

Boîtier en plastique ABS avec nervures internes de renfort, couvercle réversible avant/arrière, affichage de poids LCD rétro-éclairé, touches mécaniques tactiles, interface RS232C bidirectionnelle intégrée avec impression manuelle/continue/à intervalles, commutateur de verrouillage de la configuration matérielle, batterie au plomb interne rechargeable et adaptateur secteur. Logiciel inclus pour le mode Comptage de pièces avec dimensions d'échantillons sélectionnables, points de calibrage du plateau sélectionnables, niveau de la moyenne, maintien automatique du zéro, économie d'énergie auto-désactivée et verrouillages des menus du logiciel. Plateau en acier inoxydable avec cadre tubulaire en acier carbone peint, pieds de nivellement antidérapants avec écrous de verrouillage, niveau à bulle visible à l'extérieur, capteur en alliage d'aluminium IP65, arrêts de surcharge pour une protection contre les surcharges, colonnes en acier inoxydable tubulaire creux.

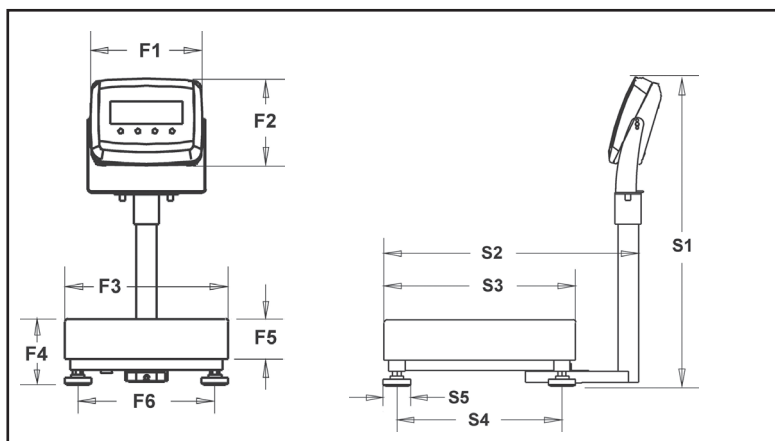
## Accessoires

Kit de fixation murale pour indicateur T23 (acier carbone peint, avec boutons de réglage), référence 80251747

## Conformité

- Sécurité et CEM : EN60950, EN61326, CE (Adaptateur secteur)
- Qualité : Système d'assurance qualité OHAUS agréé ISO 9001:2008

## Dimensions extérieures



www.ohaus.com

\* ISO 9001:2008  
Système d'assurance qualité agréé

80774516\_A © Copyright Ohaus Corporation

